

Řezy základů pro garážová stání a pergoly

Sklon střechy: -

Měřítko: 1:20

Výkres: řezy základů



DELTA Svatka s.r.o.

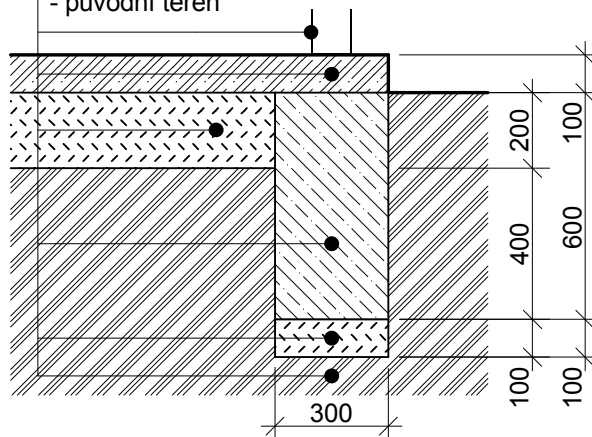
Partyzánská 411, 592 02 Svatka
IČ: 150 50 611, DIČ: CZ 150 50 611
www.deltasvatka.cz

a) základová deska + pasy

- vhodné pro základovou kotvu
BV/KP 12 - 63/120 x100



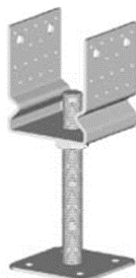
- kotva BV/KP 12 - 63/120x100
- železobetonová deska 100 mm, C 16/20, s KARI sítí 100x100x5
- hutněná vrstva štěrku 200 mm - 32/64
- betonový základ C 16/20
- hutněná vrstva štěrku 100 mm - 32/64
- původní terén



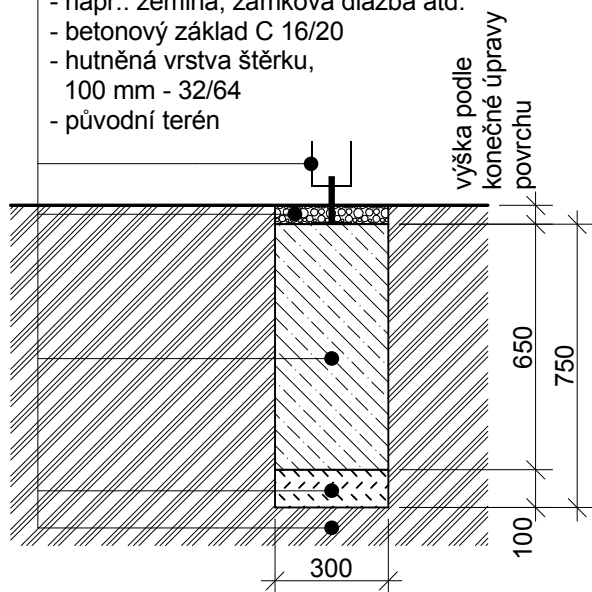
b) základové patky

+ zámková dlažba nebo původní terén

- vhodné pro stavitelnou patku
BV/P 14 - 07/120x100



- stavitelná patka BV/P 14 - 07/120x100
- např.: zemina, zámková dlažba atd.
- betonový základ C 16/20
- hutněná vrstva štěrku, 100 mm - 32/64
- původní terén



c) zemní vruty KRINNER

Zemní vruty Krinner lze objednat pouze společně s jejich montáží a s montáží výrobku. **Úspěšná montáž vrutů může proběhnout pouze tehdy, pokud je podloží dobře prostupné, a to min. do hloubky 50 cm.** Tuto skutečnost se zavazuje zákazník ověřit a to například tak, že v místech uvažovaného základu provede zkušební vrty vrtákem o délce min. 50 cm anebo zatluče do země patřičně dlouhou železnou tyč, kterou ověří prostupnost terénu.



- zemní vrut KRINNER
- původní terén

