

**Demontovatelný prodejní
stánek panelový: 2x1,5 m**

Sklon střechy: cca 29°

Měřítko: bez měřítka

Výkres: axonometrie



DELTA Svatka s.r.o.

Partyzánská 411, 592 02 Svatka

IČ: 150 50 611, DIČ: CZ 150 50 611

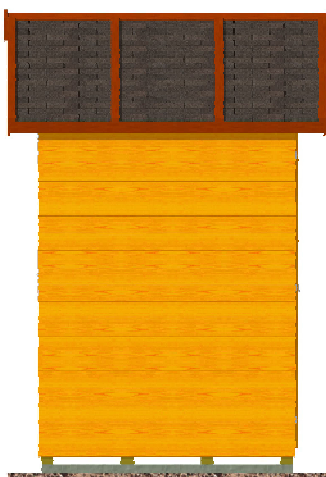
tel.: +420 566 662 215, tel/fax: +420 566 662 554

e-mail: info@deltasvatka.cz

<http://www.deltasvatka.cz/>

Obchodní oddělení: Kozinova 57/2, 102 00 Praha 10

tel/fax: +420 271 750 637, tel.: +420 603 804 264



**Demontovatelný prodejní
stánek panelový: 2x1,5 m**

Sklon střechy: cca 29°

Měřítko: 1:30

Výkres: půdorys



DELTA Svratka s.r.o.

Partyzánská 411, 592 02 Svratka

IČ: 150 50 611, DIČ: CZ 150 50 611

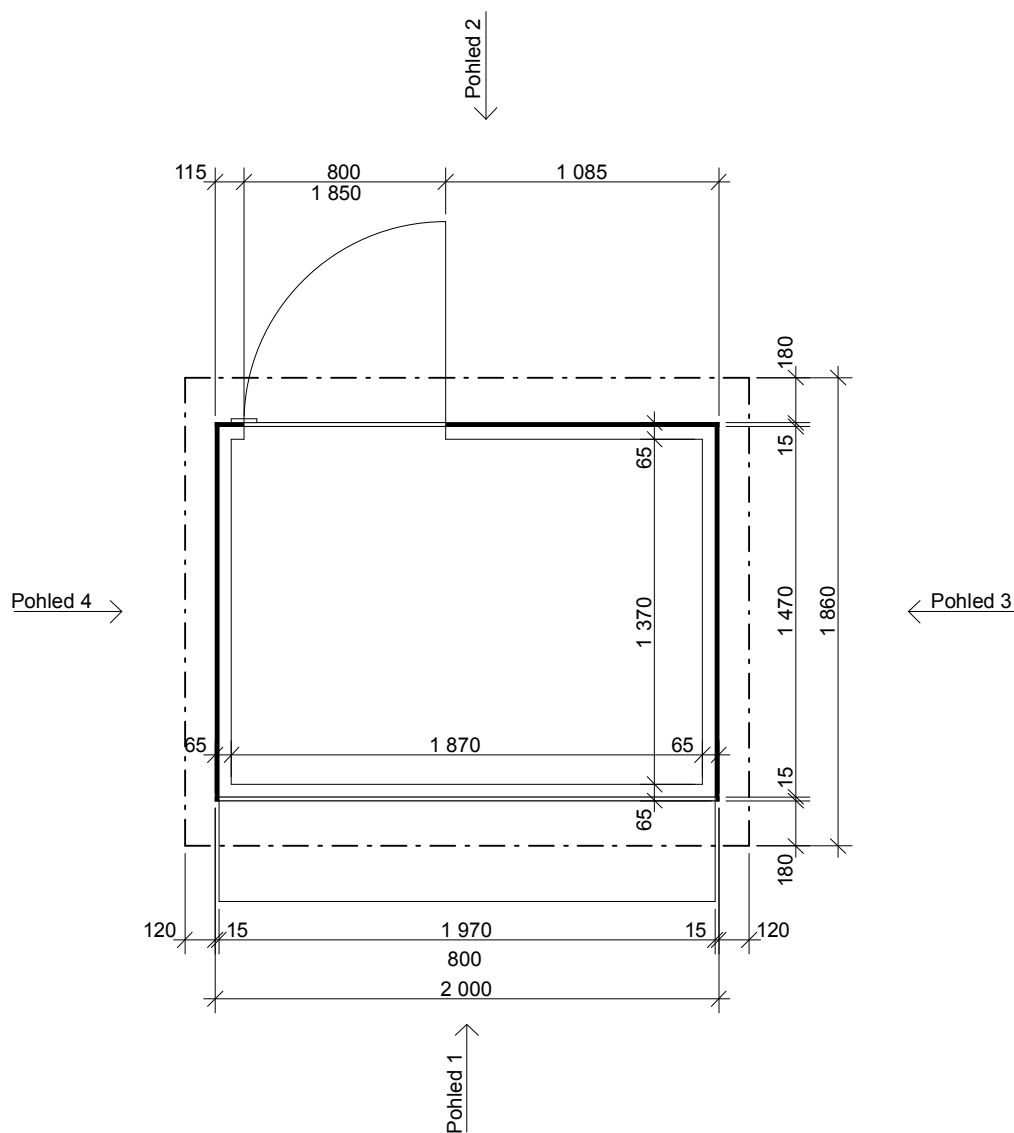
tel.: +420 566 662 215, tel/fax: +420 566 662 554

e-mail: info@deltasvratka.cz

<http://www.deltasvratka.cz/>

Obchodní oddělení: Kozinova 57/2, 102 00 Praha 10

tel/fax: +420 271 750 637, tel.: +420 603 804 264



**Demontovatelný prodejní
stánek panelový: 2x1,5 m**

Sklon střechy: cca 29°

Měřítko: 1:30

Výkres: pohledy



DELTA Svratka s.r.o.

Partyzánská 411, 592 02 Svratka

IČ: 150 50 611, DIČ: CZ 150 50 611

tel.: +420 566 662 215, tel/fax: +420 566 662 554

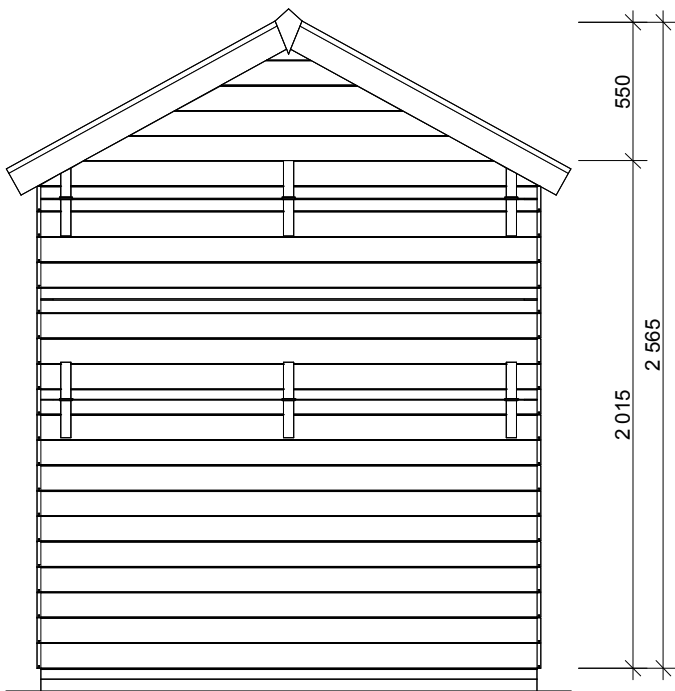
e-mail: info@deltasvratka.cz

<http://www.deltasvratka.cz/>

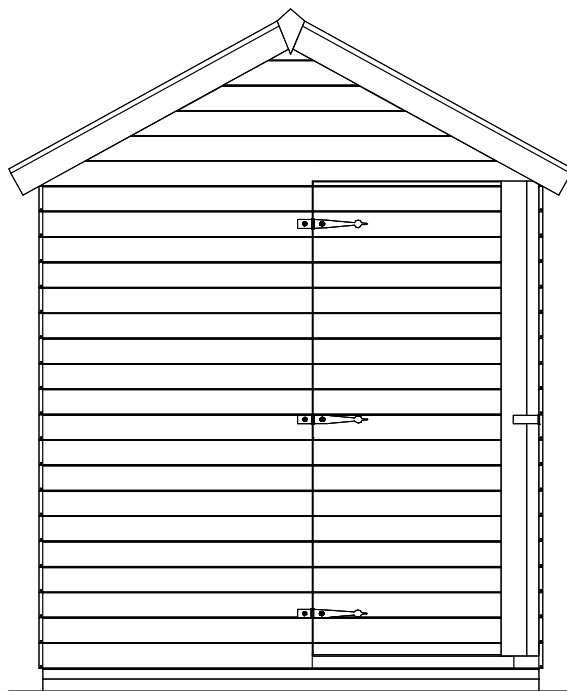
Obchodní oddělení: Kozinova 57/2, 102 00 Praha 10

tel/fax: +420 271 750 637, tel.: +420 603 804 264

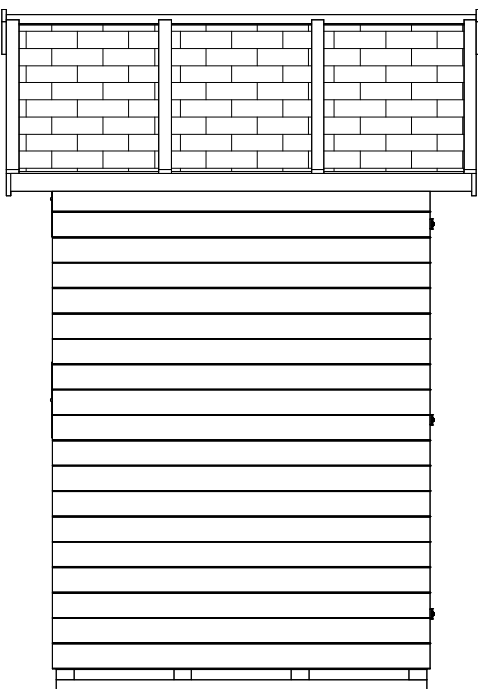
Pohled 1



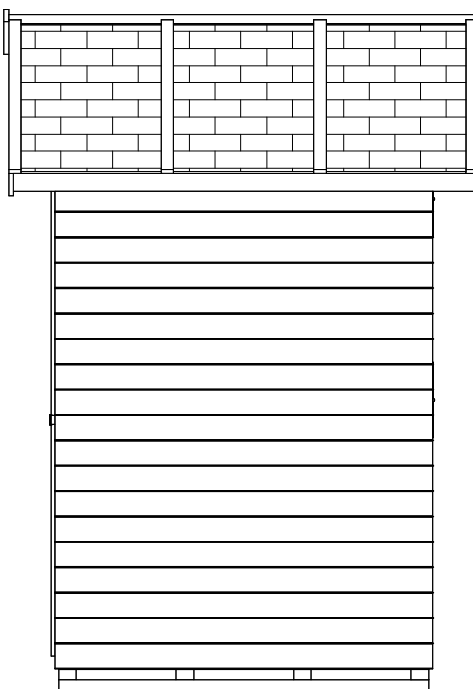
Pohled 2



Pohled 3



Pohled 4



**Demontovatelný prodejní
stánek panelový: 2x1,5 m**

Sklon střechy: cca 29°

Měřítko: 1:30

Výkres: půdorys základů



DELTA Svatka s.r.o.

Partyzánská 411, 592 02 Svatka

IČ: 150 50 611, DIČ: CZ 150 50 611

tel.: +420 566 662 215, tel/fax: +420 566 662 554

e-mail: info@deltasvatka.cz

<http://www.deltasvatka.cz/>

Obchodní oddělení: Kozinova 57/2, 102 00 Praha 10

tel/fax: +420 271 750 637, tel.: +420 603 804 264

