



DELTA Svratka s.r.o.
 Partyzánská 411, 592 02 Svratka
 tel.: +420 736 763 931
 e-mail: info@deltasvratka.cz
<http://www.deltasvratka.cz/>

Ceník palubek platný od 1. 4. 2021

Palubky	jakostní třída						
		nad 100 m ² a firmy		21 - 100 m ²		do 20 m ²	
		bez DPH	s DPH	bez DPH	s DPH	bez DPH	s DPH
!!! AKČNÍ NABÍDKA !!!							
Obkladové palubky							
S 12,5 x 96 - KP, délka 2; 3; 4; 4,2 m - smrk	A/B	159,00	192,4	165,00	199,7	179,00	216,6
S 15 x 116 - KP, délka 4; 5 m - smrk	A/B	190,00	229,9	196,00	237,2	210,00	254,1
S 19 x 116 - KP, délka 4; 5 m - smrk	A/B	237,00	286,8	243,00	294,0	257,00	311,0
Podlahové palubky							
S 19 x 116, délka 4; 5 m - smrk	A/B	237,00	286,8	243,00	294,0	257,00	311,0
S 27 x 146, délka 3; 4; 5 m - smrk	A/B	332,00	401,7	338,00	409,0	352,00	425,9
B 28 x 146, délka 4,2; 5,1 m - severská borovice	A/B	397,00	480,4	403,00	487,6	417,00	504,6

Další sortiment palubek

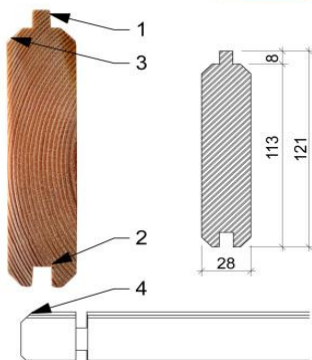
Obkladové palubky - délky 2 - 5 m.							
B 12,5 x 120 - KP - severská borovice	A/B	164,00	198,4	170,00	205,7	184,00	222,6
S 14 x 121 - KP - severský smrk	A/B	178,00	215,4	184,00	222,6	198,00	239,6
S 14 x 121 - DP - severský smrk	A/B	178,00	215,4	184,00	222,6	198,00	239,6
S 16 x 121 - KP - severský smrk	A/B	202,00	244,4	208,00	251,7	222,00	268,6
S 19 x 121 - KP - severský smrk	A/B	226,00	273,5	232,00	280,7	246,00	297,7
S 19 x 146 - KP - severský smrk	A/B	229,00	277,1	235,00	284,4	249,00	301,3
S 19 x 196 - KP - severský smrk	A/B	232,00	280,7	238,00	288,0	252,00	304,9
Podlahové palubky - délky 3 - 5 m.							
S 19 x 146 - severský smrk	A/B	264,00	319,4	270,00	326,7	284,00	343,6
Srubové palubky - délky 2 - 6 m.							
S 28 x 121 - KP - severský smrk	A/B	305,00	369,1	320,00	387,2	335,00	405,4
S 33 x 121 - KP - severský smrk	A/B	365,00	441,7	380,00	459,8	395,00	478,0
S 50 x 141,5 - KP - severský smrk - do 5,4 m	A/B	580,00	701,8	595,00	720,0	610,00	738,1
S 50 x 141,5 - KP - severský smrk - 6 m	A/B	695,00	841,0	710,00	859,1	725,00	877,3
Podkladová lať.							
S 18,5 x 43 x 5100 - hoblovaná - cena za 1 ks	A/B	59,00	71,4	61,00	73,8	65,00	78,7

KP = krátké pero (profil Klasik); DP = dlouhé pero (profil Tatran)

Srubový profil - stěnovnice síla stěny: 28 mm

Delta

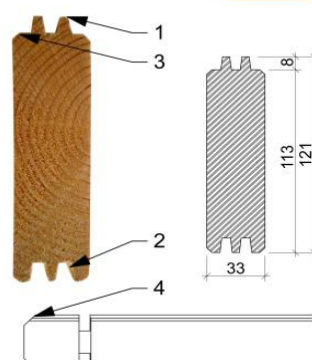
- Řádně vysušené smrkové řezivo.
- Čistě a přesně čtyřstranně opracované stěnové profily - oboustranná pohledová kvalita.
- Stěnovnice s jednoduchým perem (1) a drážkou (2).
- Rohové hrankování - šikmé sražení hran (3) zajišťující odvod vody.
- Pohledové ukončení čel stěnovnic - seříznuté rohy (4) zajišťující odvod vody.



Srubový profil - stěnovnice síla stěny: 33 mm

Delta

- Řádně vysušené smrkové řezivo.
- Čistě a přesně čtyřstranně opracované stěnové profily - oboustranná pohledová kvalita.
- Stěnovnice s dvojitým perem (1) a drážkou (2).
- Rohové hrankování - šikmé sražení hran (3) zajišťující odvod vody.
- Pohledové ukončení čel stěnovnic - seříznuté rohy (4) zajišťující odvod vody.



Srubový profil - stěnovnice síla stěny: 50 mm

Delta

- Řádně vysušené smrkové řezivo.
- Čistě a přesně čtyřstranně opracované stěnové profily - oboustranná pohledová kvalita.
- Stěnovnice s dvojitým perem (1) a drážkou (2).
- Rohové hrankování - šikmé sražení hran (3) zajišťující odvod vody.
- Pohledové ukončení čel stěnovnic - seříznuté rohy (4) zajišťující odvod vody.

