



DELTA Svratka s.r.o.
 Partyzánská 411, 592 02 Svratka
 tel.: +420 736 763 931
 e-mail: info@deltasvratka.cz
<http://www.deltasvratka.cz/>

Ceník palubek platný od 30.4.2020

Palubky	jakostní třída						
		nad 100 m ² a firmy		21 - 100 m ²		do 20 m ²	
		bez DPH	s DPH	bez DPH	s DPH	bez DPH	s DPH
!!! AKČNÍ NABÍDKA !!!							
Obkladové palubky							
S 12,5 x 96 - KP, délka 2; 3; 4; 4,2 m - smrk	A/B	149,00	180,3	155,00	187,6	169,00	204,5
S 15 x 116 - KP, délka 4; 5 m - smrk	A/B	152,00	183,9	158,00	191,2	172,00	208,1
S 19 x 116 - KP, délka 4; 5 m - smrk	A/B	186,00	225,1	192,00	232,3	206,00	249,3
Podlahové palubky							
S 19 x 116, délka 4; 5 m - smrk	A/B	186,00	225,1	192,00	232,3	206,00	249,3
S 27 x 146, délka 3; 4; 5 m - smrk	A/B	307,00	371,5	313,00	378,7	327,00	395,7
B 28 x 146, délka 4,2; 5,1 m - severská borovice	A/B	318,00	384,8	324,00	392,0	338,00	409,0

Další sortiment palubek

Obkladové palubky - délky 2 - 5 m.							
B 12,5 x 120 - KP - severská borovice	A/B	155,00	187,6	161,00	194,8	175,00	211,8
S 14 x 121 - KP - severský smrk	A/B	168,00	203,3	174,00	210,5	188,00	227,5
S 14 x 121 - DP - severský smrk	A/B	168,00	203,3	174,00	210,5	188,00	227,5
S 16 x 121 - KP - severský smrk	A/B	193,00	233,5	199,00	240,8	213,00	257,7
S 19 x 121 - KP - severský smrk	A/B	211,00	255,3	217,00	262,6	231,00	279,5
S 19 x 146 - KP - severský smrk	A/B	216,00	261,4	222,00	268,6	236,00	285,6
S 19 x 196 - KP - severský smrk	A/B	216,00	261,4	222,00	268,6	236,00	285,6
Podlahové palubky - délky 3 - 5 m.							
S 19 x 146 - severský smrk	A/B	254,00	307,3	260,00	314,6	274,00	331,5
Srubové palubky - délky 2 - 6 m.							
S 28 x 121 - KP - severský smrk	A/B	270,00	326,7	285,00	344,9	300,00	363,0
S 33 x 121 - KP - severský smrk	A/B	320,00	387,2	335,00	405,4	350,00	423,5
S 50 x 141,5 - KP - severský smrk	A/B	480,00	580,8	495,00	599,0	510,00	617,1
Podkladová lať.							
S 18,5 x 43 x 5100 - hoblovaná - cena za 1 ks	A/B	52,00	62,9	54,00	65,3	58,00	70,2

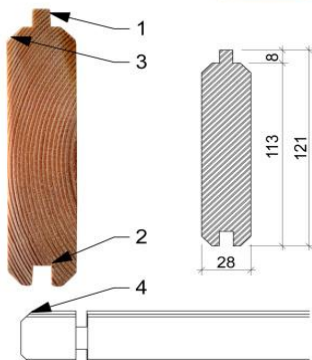
KP = krátké pero (profil Klasik); DP = dlouhé pero (profil Tatran)

Srubový profil - stěnovnice

síla stěny: 28 mm

Delta

- Řádně vysušené smrkové řezivo.
- Čistě a přesně čtyřstranně opracované stěnové profily - oboustranná pohledová kvalita.
- Stěnovnice s jednoduchým perem (1) a drážkou (2).
- Rohové hrankování - šikmé sražení hran (3) zajišťující odvod vody.
- Pohledové ukončení čel stěnovnic - seříznuté rohy (4) zajišťující odvod vody.

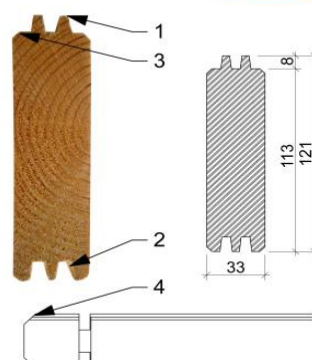


Srubový profil - stěnovnice

síla stěny: 33 mm

Delta

- Řádně vysušené smrkové řezivo.
- Čistě a přesně čtyřstranně opracované stěnové profily - oboustranná pohledová kvalita.
- Stěnovnice s dvojitým perem (1) a drážkou (2).
- Rohové hrankování - šikmé sražení hran (3) zajišťující odvod vody.
- Pohledové ukončení čel stěnovnic - seříznuté rohy (4) zajišťující odvod vody.



Srubový profil - stěnovnice

síla stěny: 50 mm

Delta

- Řádně vysušené smrkové řezivo.
- Čistě a přesně čtyřstranně opracované stěnové profily - oboustranná pohledová kvalita.
- Stěnovnice s dvojitým perem (1) a drážkou (2).
- Rohové hrankování - šikmé sražení hran (3) zajišťující odvod vody.
- Pohledové ukončení čel stěnovnic - seříznuté rohy (4) zajišťující odvod vody.

