



DELTA Svratka s.r.o.
 Partyzánská 411, 592 02 Svratka
 tel.: +420 736 763 931
 e-mail: info@deltasvratka.cz
<http://www.deltasvratka.cz/>

Ceník palubek platný od 1.9.2018

Palubky	jakostní třída						
		nad 100 m ² a firmy		21 - 100 m ²		do 20 m ²	
		bez DPH	s DPH	bez DPH	s DPH	bez DPH	s DPH
!!! AKČNÍ NABÍDKA !!!							
Obkladové palubky							
S 12,5 x 96 - KP, délka 2; 3; 4; 4,2 m - smrk	A/B	138,00	167,0	144,00	174,2	158,00	191,2
S 15 x 116 - KP, délka 4; 5 m - smrk	A/B	149,00	180,3	155,00	187,6	169,00	204,5
S 19 x 116 - KP, délka 4; 5 m - smrk	A/B	181,00	219,0	187,00	226,3	201,00	243,2
Podlahové palubky							
S 19 x 116, délka 4; 5 m - smrk	A/B	181,00	219,0	187,00	226,3	201,00	243,2
S 27 x 146, délka 3; 4; 5 m - smrk	A/B	294,00	355,7	300,00	363,0	314,00	379,9
B 28 x 146, délka 4,2; 5,1 m - severská borovice	A/B	310,00	375,1	316,00	382,4	330,00	399,3

Další sortiment palubek

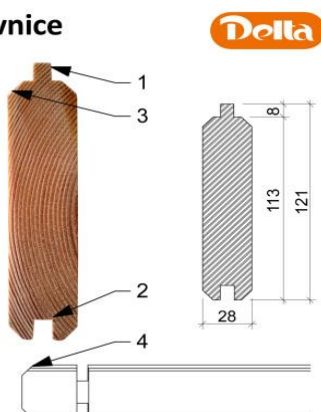
Obkladové palubky - délky 2 - 5 m.							
S 12,5 x 96 - KP - smrk	B/C	94,00	113,7	100,00	121,0	114,00	137,9
B 12,5 x 120 - KP - severská borovice	A/B	138,00	167,0	144,00	174,2	158,00	191,2
S 14 x 121 - KP - severský smrk	A/B	157,00	190,0	163,00	197,2	177,00	214,2
S 14 x 121 - DP - severský smrk	A/B	168,00	203,3	174,00	210,5	188,00	227,5
S 14 x 121 - KP, DP - smrk	B/C	109,00	131,9	115,00	139,2	129,00	156,1
S 16 x 121 - KP - severský smrk	A/B	164,00	198,4	170,00	205,7	184,00	222,6
S 16 x 121 - KP - smrk	B/C	119,00	144,0	125,00	151,3	139,00	168,2
S 19 x 121 - KP - severský smrk	A/B	193,00	233,5	199,00	240,8	213,00	257,7
S 19 x 146 - KP - severský smrk	A/B	193,00	233,5	199,00	240,8	213,00	257,7
S 19 x 196 - KP - severský smrk	A/B	198,00	239,6	204,00	246,8	218,00	263,8
S 19 x 121, 146 - smrk	B/C	138,00	167,0	144,00	174,2	158,00	191,2
B 19 x 121 - DP - severská borovice	A/B	224,00	271,0	230,00	278,3	244,00	295,2
Podlahové palubky - délky 3 - 5 m.							
S 19 x 146 - severský smrk	A/B	239,00	289,2	245,00	296,5	259,00	313,4
S 19 x 146 - severský smrk	B/C	145,00	175,5	151,00	182,7	165,00	199,7
Srubové palubky - délky 2 - 7 m.							
S 28 x 121 - KP - severský smrk	A/B	260,00	314,6	275,00	332,8	290,00	350,9
S 33 x 121 - KP - severský smrk	A/B	300,00	363,0	315,00	381,2	330,00	399,3
S 33 x 121 - KP - délka 7m - severský smrk	A/B	350,00	423,5	365,00	441,7	380,00	459,8
S 50 x 140 - KP - severský smrk	A/B	455,00	550,6	470,00	568,7	485,00	586,9
S 50 x 140 - KP - délka 7m - severský smrk	A/B	530,00	641,3	545,00	659,5	560,00	677,6

KP = krátké pero (profil Klasik); DP = dlouhé pero (profil Tatran)

Srubový profil - stěnovnice

síla stěny: 28 mm

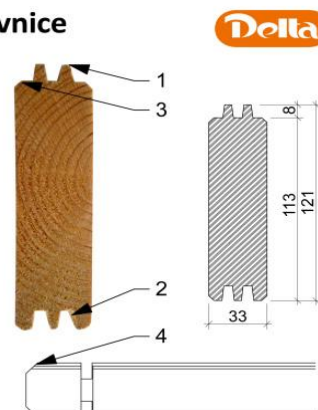
- Řádně vysušené smrkové řezivo.
- Čistě a přesně čtyřstranně opracované stěnové profily - oboustranná pohledová kvalita.
- Stěnovnice s jednoduchým perem (1) a drážkou (2).
- Rohové hrankování - šikmé sražení hran (3) zajišťující odvod vody.
- Pohledové ukončení čel stěnovnic - seříznuté rohy (4) zajišťující odvod vody.



Srubový profil - stěnovnice

síla stěny: 33 mm

- Řádně vysušené smrkové řezivo.
- Čistě a přesně čtyřstranně opracované stěnové profily - oboustranná pohledová kvalita.
- Stěnovnice s dvojitým perem (1) a drážkou (2).
- Rohové hrankování - šikmé sražení hran (3) zajišťující odvod vody.
- Pohledové ukončení čel stěnovnic - seříznuté rohy (4) zajišťující odvod vody.



Srubový profil - stěnovnice

síla stěny: 50 mm

- Řádně vysušené smrkové řezivo.
- Čistě a přesně čtyřstranně opracované stěnové profily - oboustranná pohledová kvalita.
- Stěnovnice s dvojitým perem (1) a drážkou (2).
- Rohové hrankování - šikmé sražení hran (3) zajišťující odvod vody.
- Pohledové ukončení čel stěnovnic - seříznuté rohy (4) zajišťující odvod vody.

