

pohled 2



5666

5306

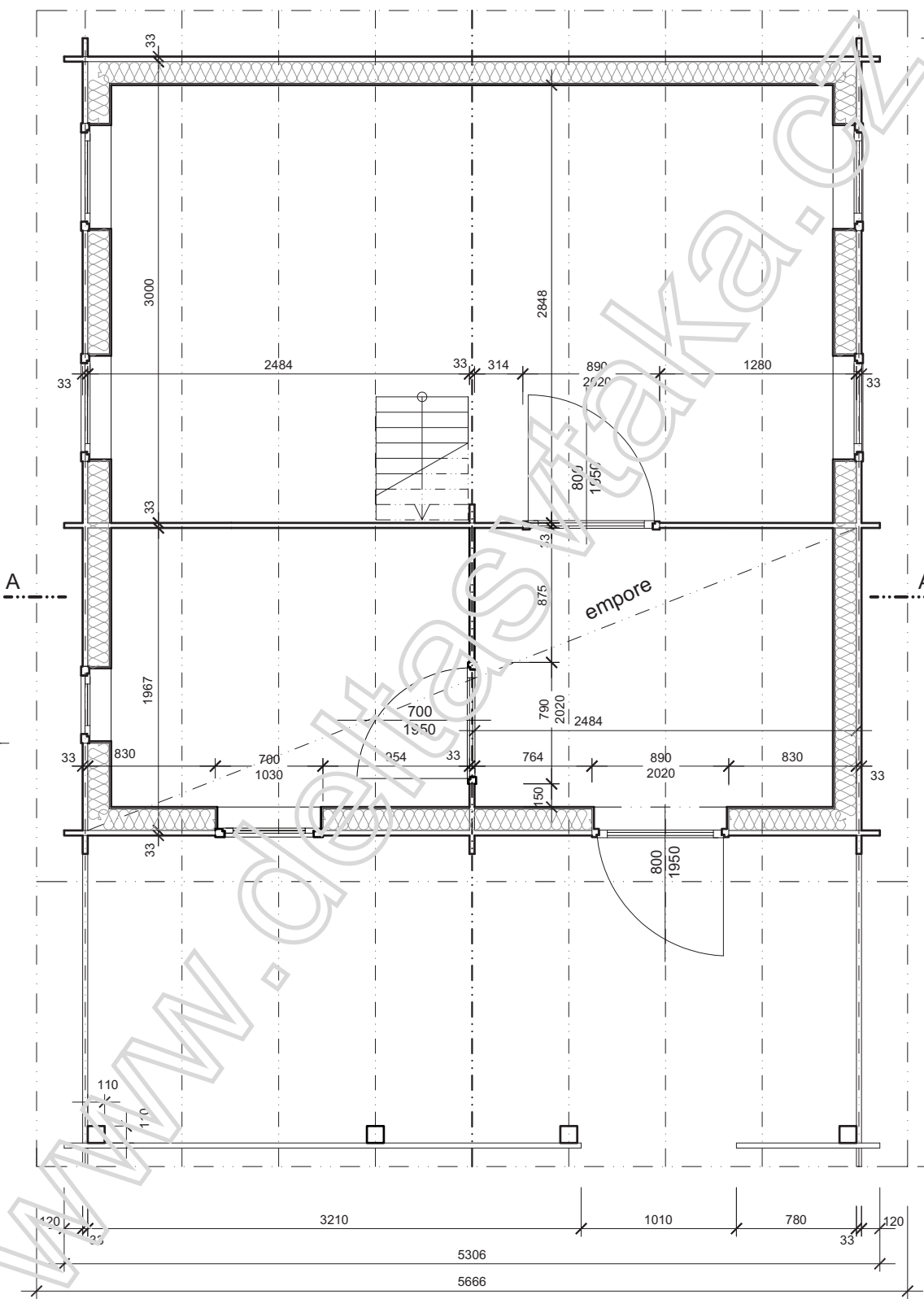
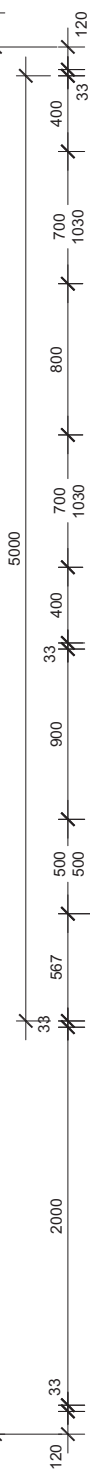
5000

pohled 4



7519

7339

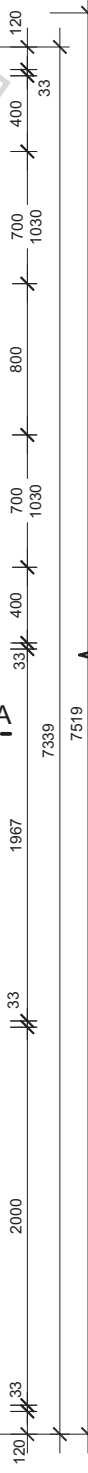


pohled 3



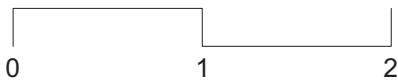
7519

7339

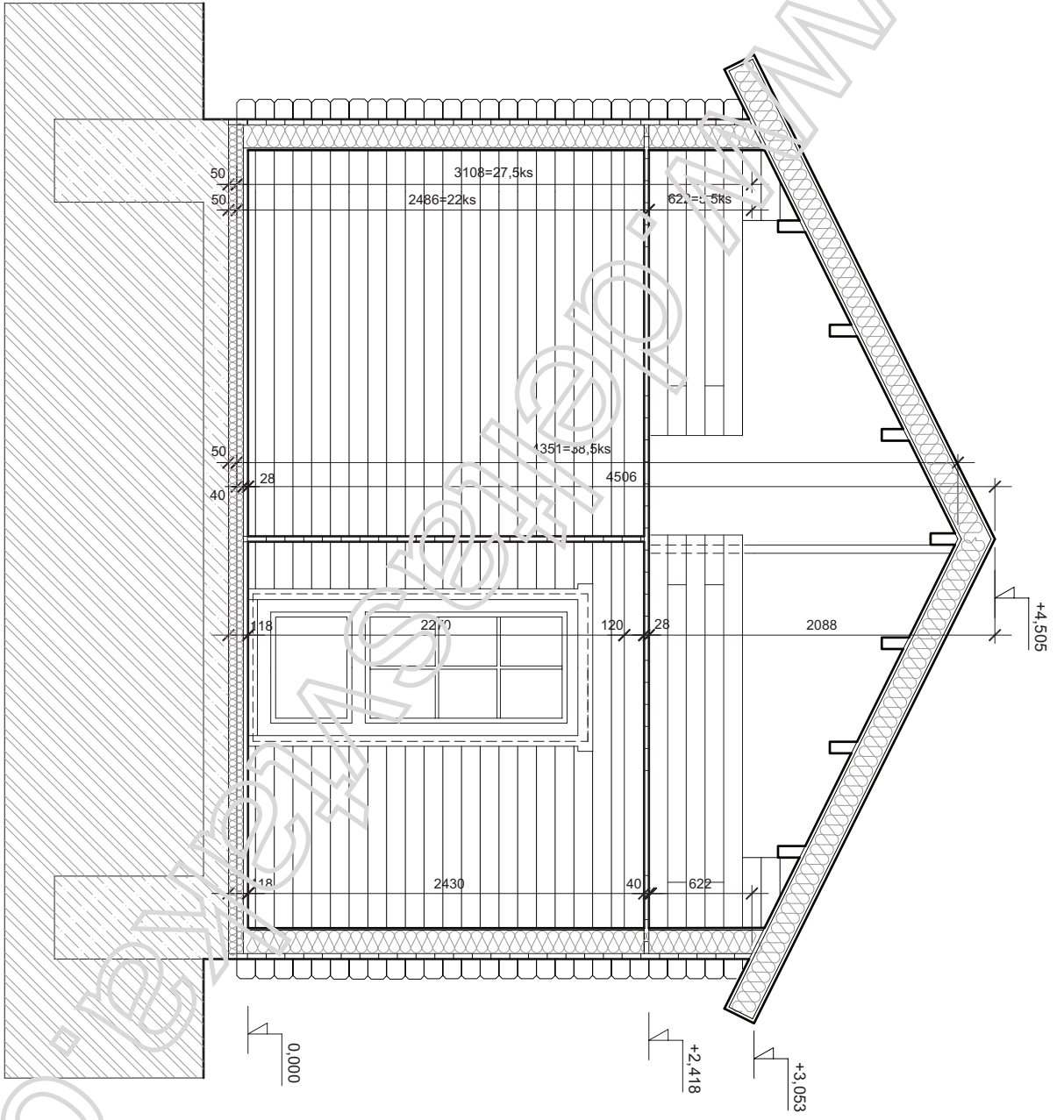
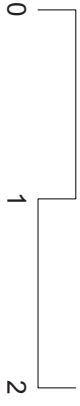


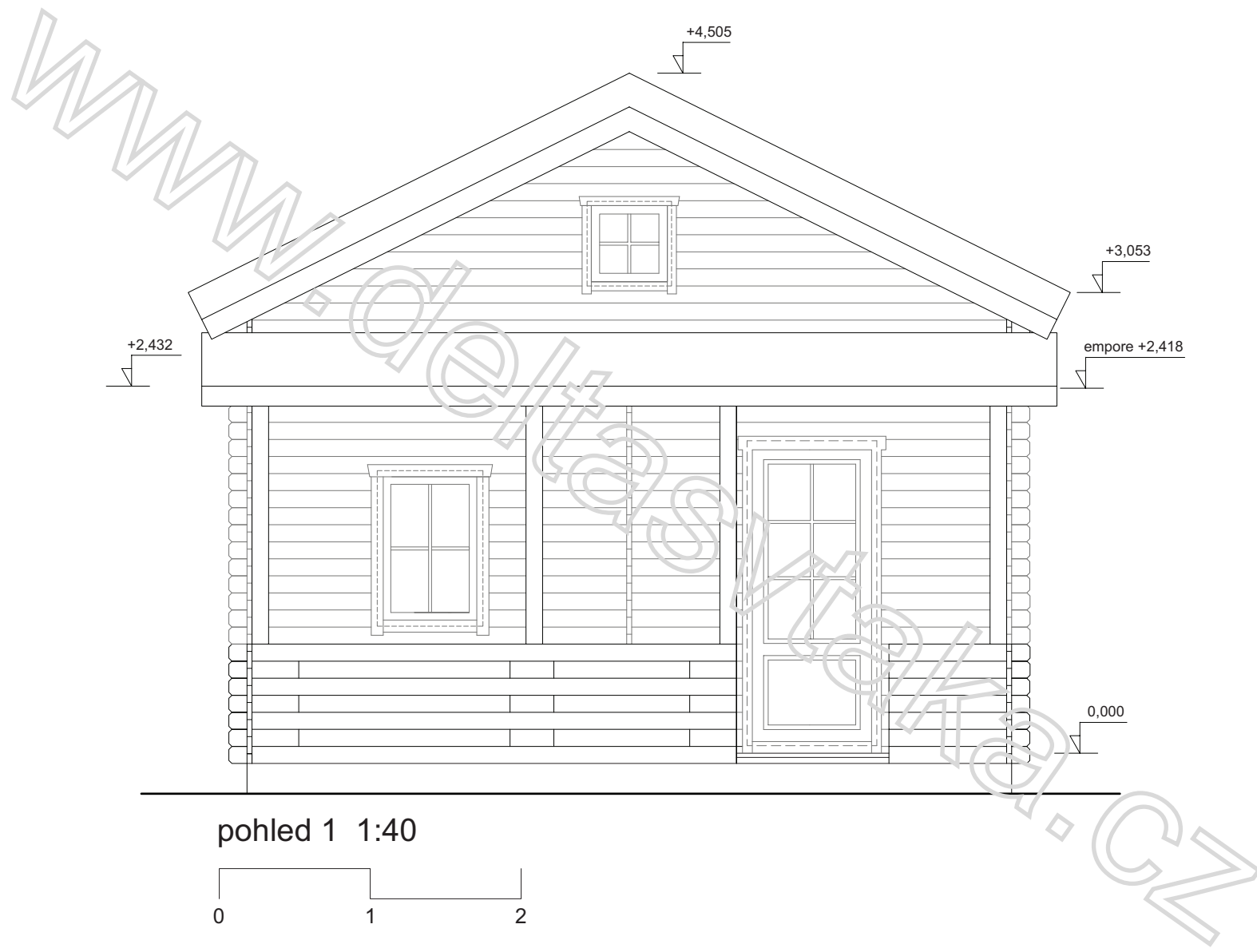
pohled 1

půdorys přízemí 1:40

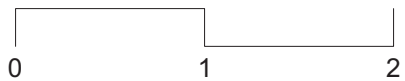


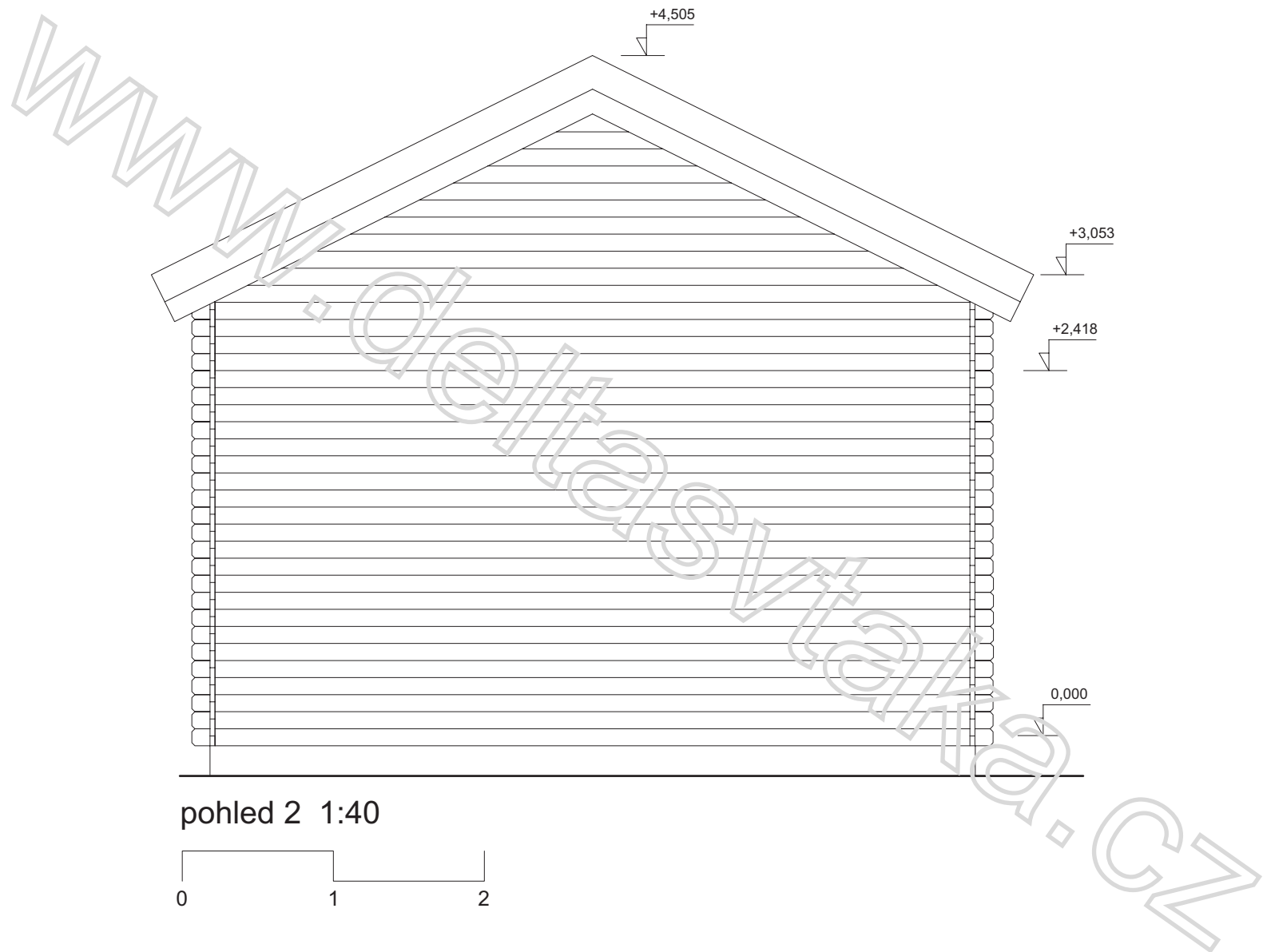
řez A-A 1:40





pohled 1 1:40





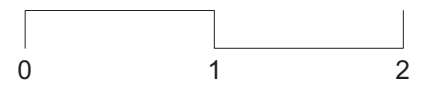
+4,505

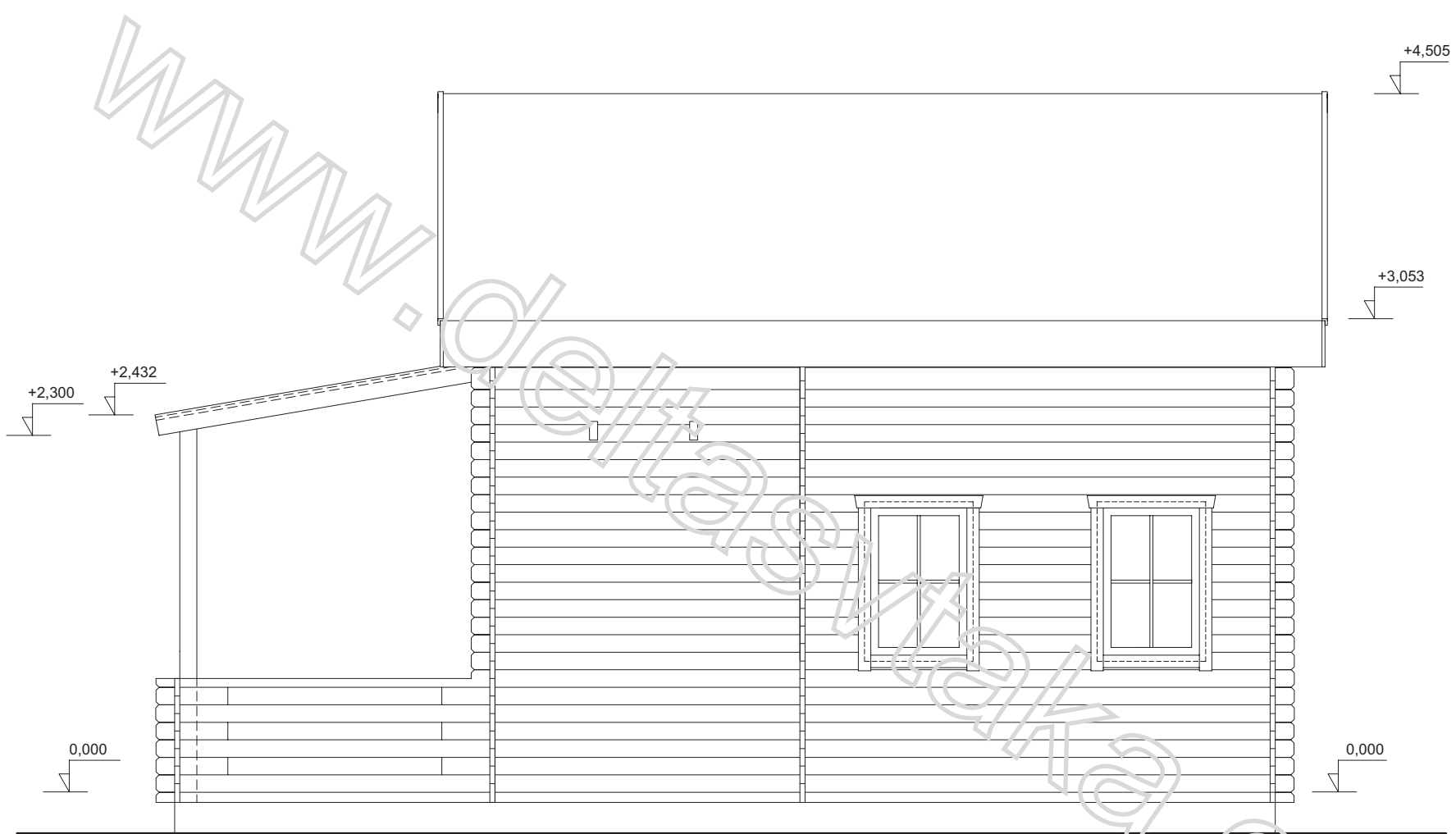
+3,053

+2,418

0,000

pohled 2 1:40





pohled 3 1:30





pohled 4 1:30

